

S NAKANE *Slender Chuck*® スレンダーチャック®

エンドミルやドリル等をロング刃物に!

芯振れ精度
0.01mm
以下
(口元から4D)



ハイスホルダー

刃具延長ホルダー NAKANE スレンダーチャック®

NEW SH8シリーズ

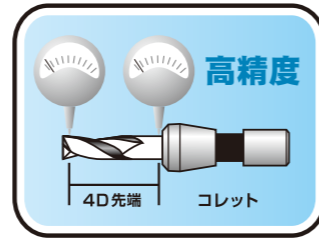


SH16シリーズ



SH12シリーズ

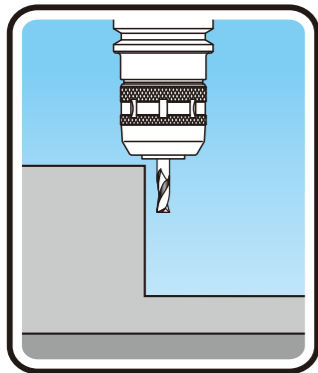
ハイスホルダー



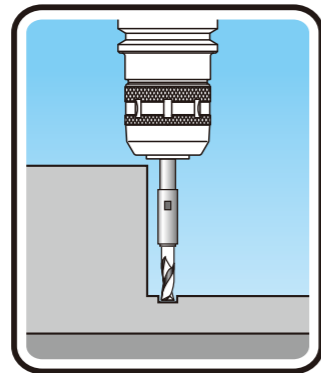
特長

- 1) サイズ
 - ・ホルダー径は超スリムながら把握径が大きい
 - ・ワークと干渉が少なく、深い穴等に最適
- 2) 高精度
 - ・高精度な三ツ割コレットで、振れ精度 0.01mm以内 (口元から 4 D) T.I.R. (Total Indicator Reading の略)
- 3) 剛性と把握力
 - ・ホルダーは、ハイスを使用
 - ・コレットは、引き構造で把握力が強い、ダイレクトタップ延長として実績有り
 - ・細いロング刃物より剛性をもたせて延長できる
- 4) コスト
 - ・ロング刃物でなく標準刃物でコストの低減に
- 5) その他
 - ・自動盤などで切削液をかけにくい場合や切り粉が絡まりやすい場合等の延長に
 - ・複合旋盤上で回転工具の延長としても最適

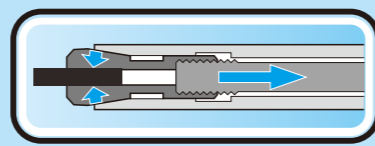
刃物が届かない!



狭い所の加工に最適!



剛性と把握力



引きコレットにより
強い把握力と
超スリム化を
同時に実現!

刃物延長方式の比較

	剛性、干渉	再利用	刃物交換	価格
スレンダーチャック (引きネジ式)	○ ホルダーがハイス鋼*1	◎ 再利用可能	△ ホルダー後部より交換	○
焼きばめ式	◎ 剛性あり。脱着時の熱が刃先の硬度などに影響? (焼き鈍し現象)	△ ハイス刃具は、取り外し不可もあり一度のみ (膨張率が同じ為)	X 刃物交換に3分程度かかり300度から400度まで加熱が必要	X
前方ナット方式	X 先端径が太い	◎ 再利用可能	○ 機械に取り付けたまま交換可能	○

*1 ハイス : High Speed Steel の略

寸法表

SH8 ホルダー NEW 単位: mm

型番	全長	シャンク長	ヘッド径	シャンク径	使用コレット※1	最大把握径	引きボルト※2
SH8-60	60	30	φ9	φ8	SD8	φ4	SB8-60
SH8-100	100	70					SB8-100

SH12 ホルダー 単位: mm

型番	全長	シャンク長	ヘッド径	シャンク径	使用コレット※1	最大把握径	引きボルト※2
SH12-60	60	40	φ13	φ12	SD12	φ6.5	SB12-60
SH12-100	100	50					SB12-100
SH12-150	150	100					SB12-150
SH12-200	200	150					SB12-200

SH16 ホルダー 単位: mm

型番	全長	シャンク長	ヘッド径	シャンク径	使用コレット※1	最大把握径	引きボルト※2
SH16-150	150	95	φ17.8	φ16	SD16	φ10	SB16-150
SH16-200	200	145					SB16-200

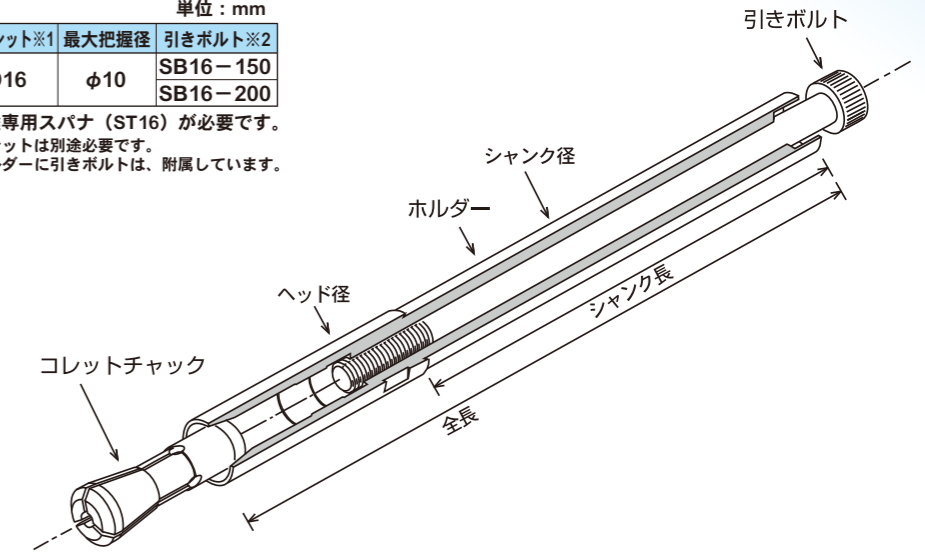
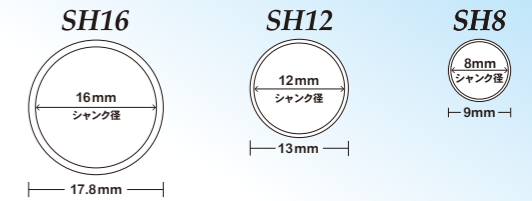
SH16は、別途専用スパナ (ST16) が必要です。
※1 コレットは別途必要です。
※2 ホルダーに引きボルトは、附属しています。

コレット 三ツ割コレットによる高い振れ精度。

型番	把握径	ホルダー
SD8-3.0	φ3.0	SH8
SD8-4.0	φ4.0	
SD12-0.8	φ0.8~ φ6.5 (0.1とび)	SH12
SD12-6.5		
SD16-3.0	φ3.0	SH16
SD16-4.0	φ4.0	
SD16-6.0	φ6.0	
SD16-8.0	φ8.0	
SD16-10.0	φ10.0	

特注にて他のサイズも承ります。

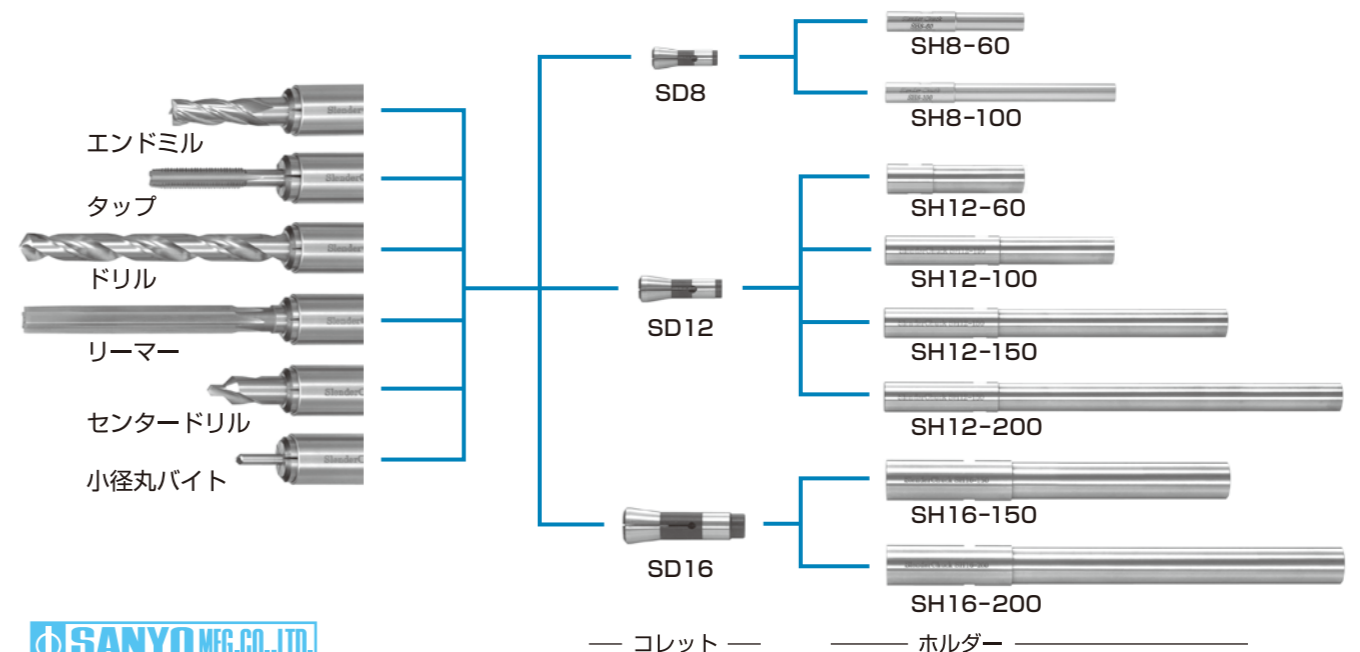
NAKANE Slender Chuck



選定方法

- ホルダー: 1. シャンクサイズでホルダーを選択
2. 突き出し長に合わせて長さを選定 (仕上がりや刃物のもちに影響します)
- コレット: 1. 把握径を合わせる
2. 使用刃物のシャンク径が0.1mm以下の端数の場合、0.1mm以内で一つの把握径のコレットを選択
例: φ3.85mm刃物をつかむ場合はφ3.9mmのコレットを選択

スレンダーチャック® + 刃物 = ロング刃具



NAKANE スレンダーチャック® エンドミルセット

NEW

SH8 SET



SH8 セット

型番	セット内容			必要工具
	ホルダー	コレット	付属	
SH8-60S	SH8-60	SD8-3.0, SD8-4.0	ケース	8mmスパナ 3mm六角レンチ
SH8-100S	SH8-100	SD8-3.0, SD8-4.0		

SH12 SET



SH12 セット

型番	セット内容			必要工具
	ホルダー	コレット	付属	
SH12-100S	SH12-100	SD12-3.0, SD12-4.0, SD12-6.0	ケース	12mmスパナ 5mm六角レンチ
SH12-150S	SH12-150	SD12-3.0, SD12-4.0, SD12-6.0		
SH12-200S	SH12-200	SD12-3.0, SD12-4.0, SD12-6.0		

SH16 SET



SH16 セット

型番	セット内容			必要工具
	ホルダー	コレット	付属	
SH16-150S	SH16-150	SD16-6.0, SD16-8.0, SD16-10.0	ST16 (専用スパナ) ケース	5mm六角レンチ
SH16-200S	SH16-200	SD16-6.0, SD16-8.0, SD16-10.0		

◎ 取扱い上の注意 ◎

- 精度のため必ず使用前に良く拭き取ってからご使用下さい。
- 空で引きネジを締めると、コレットが破損します。
- コレットの締めすぎた場合、コレットが破損します。
- 0.1mm以上の違うサイズを把握すると、コレットが破損します。
- 刃物を底へ突き当てずに少し離すと精度が安定します。

NAKANE
Slender Chuck

製品の外观、仕様など改良のため、予告なしに変更することがありますのでご了承下さい。

代理店

株式会社 三洋製作所

〒198-0024
東京都青梅市新町9丁目2157-6
TEL 0428-33-9351
FAX 0428-33-9355
E-mail slender@nakane34.co.jp
Web http://www.nakane34.co.jp