



NAKANE ライブセンター

新製品

ベベルタイプ BS

抜きナット付

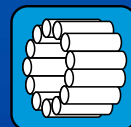
抜きナットにて前方で簡単に脱着
パイプ等の大口径ワークに

振れ精度：0.003mm(T.I.R.)*1

*1 Total Indicator Reading の略

特長

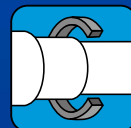
- 1) 軸芯を太くし荷重に対する剛性をもたせ、高精度重切削用に最適
- 2) パイプや大内径ワークに対応 MT2～4は先端60°製品もラインナップ
- 3) オイルシールとOリングにより切削液、切粉などの侵入を防止
- 4) 抜きナットにて前方より簡単着脱



総コロ



抜きナット付

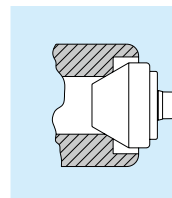
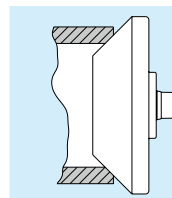
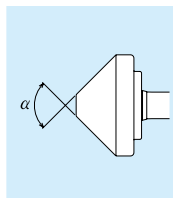


オイルシール



受注特注形状例

- 特殊形状の受注製作も承っております。ただし構造上の制限はあります。



BS型 (ナット無し)

- 先端60°製品もご用意しています。(MT2、3、4のみ)

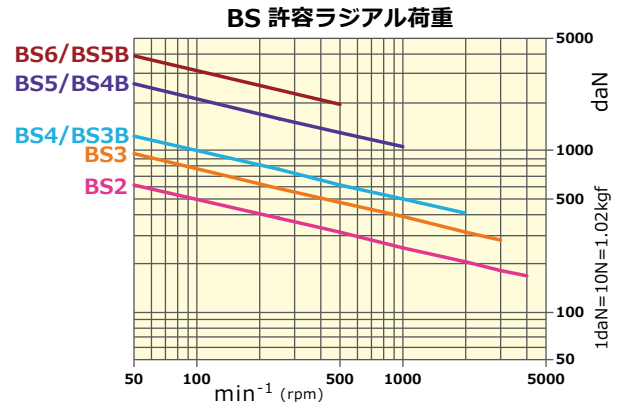
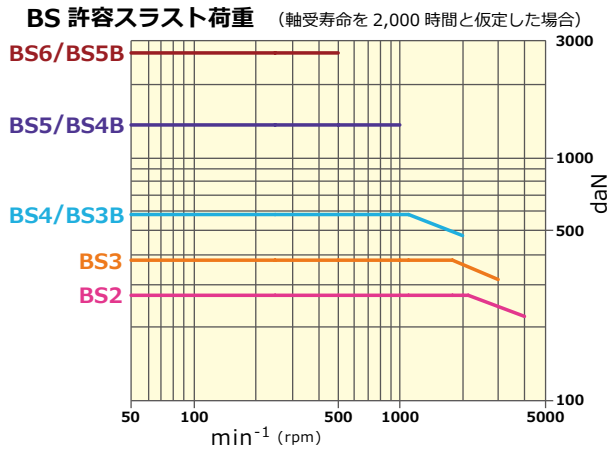


※この型にはナットを後付けできません。

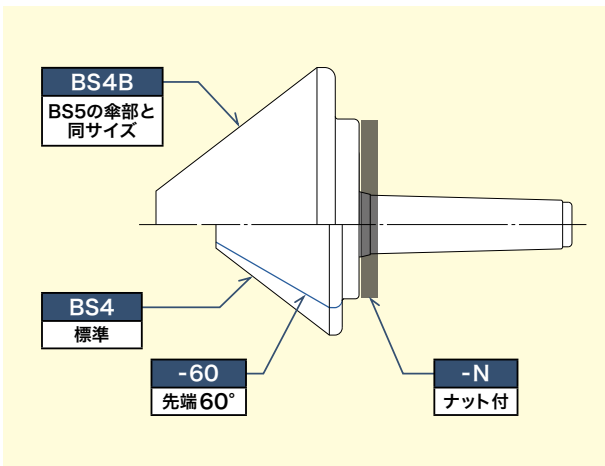


株式会社 三洋製作所

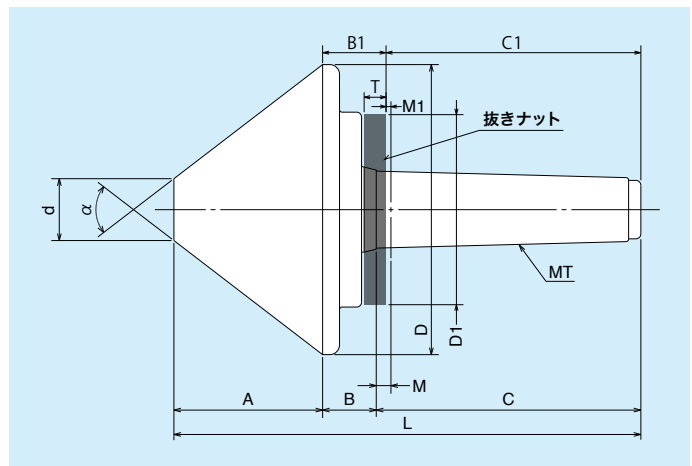
■ BS型 荷重グラフ



■ 製品識別例: BS4 (サイズMT.4)



■ BS型 寸法図



■ BS型 寸法表

| 型番 | MT | α | ナット | D | d | A | B | C | M | 抜きナット付 (mm) | | | | | L | 重量 | 対応引掛スパナ |
|----------|----|----------|-----|-----|------|------|------|-------|-------|-------------|-------|-------|-------|---------|-----------|-----------|-------------|
| | | | | | | | | | | B1 | C1 | M1 | T | D1 | | | |
| BS2 | 2 | 75° | — | 70 | 20 | 32.5 | 19.5 | 68 | 4.5 | — | — | — | — | — | 0.83 kg | — | |
| BS2-N | | | ○ | — | — | — | — | 22.6 | 64.9 | 1.5 | 6.5 | 53 | 120 | 0.93 kg | 50/55 用*2 | | |
| BS2-60 | | — | 60° | — | 59 | 22 | 32 | 20 | 68 | 4.5 | — | — | — | — | 0.70 kg | — | |
| BS2-60-N | — | — | ○ | — | — | — | — | — | — | 23 | 64.9 | 1.5 | 6.5 | 53 | 0.8 kg | 50/55 用*2 | |
| BS3 | 3 | 75° | — | 84 | 20 | 42 | 21 | 85.5 | 5 | — | — | — | — | — | 1.46 kg | — | |
| BS3-N | | | ○ | — | — | — | — | 24.5 | 82 | 1.5 | 7.5 | 58 | 148.5 | 1.59 kg | 58/65 用*2 | | |
| BS3-60 | | — | 60° | — | 74 | 24.6 | 42.8 | 20.2 | 85.5 | 5 | — | — | — | — | 1.28 kg | — | |
| BS3-60-N | — | — | ○ | — | — | — | — | — | — | 23.7 | 82 | 1.5 | 7.5 | 58 | 1.41 kg | 58/65 用*2 | |
| BS3B | 4 | 75° | — | 119 | 26 | 61 | 22 | 85.5 | 5 | — | — | — | — | — | 3.31 kg | — | |
| BS3B-N | | | ○ | | | | — | — | — | 24.5 | 83 | 2.5 | 8 | 78 | 168.5 | 3.55 kg | 75/80 用*2 |
| BS4 | | — | — | — | — | — | — | 22 | 107.8 | 6 | — | — | — | — | 3.61 kg | — | |
| BS4-N | — | — | ○ | — | — | — | — | — | — | 26.1 | 103.8 | 2 | 8 | 78 | 3.85 kg | 75/80 用*2 | |
| BS4-60 | 4 | 60° | — | 98 | 30 | 58.9 | 24.2 | 107.8 | 6 | — | — | — | — | — | 2.94 kg | — | |
| BS4-60-N | | | ○ | | | | — | — | — | 28.2 | 103.8 | 2 | 8 | 78 | 190.8 | 3.18 kg | 75/80 用*2 |
| BS4B | 5 | 75° | — | 158 | 39 | 78 | 31 | 107.8 | 6 | — | — | — | — | — | 8.16 kg | — | |
| BS4B-N | | | ○ | | | | — | — | — | 35.5 | 103.4 | 1.5 | 11 | 114 | 216.8 | 8.8 kg | 105/115 用*2 |
| BS5 | | — | — | — | — | — | — | 31 | 135.7 | 7 | — | — | — | — | 9.02 kg | — | |
| BS5-N | 5 | 75° | ○ | — | — | — | — | — | — | 36.1 | 130.7 | 2 | 11 | 114 | 244.7 | 9.66 kg | 105/115 用*2 |
| BS5B | | | — | — | — | — | — | 38.7 | 132 | 5.7 | — | — | — | — | — | 19.31 kg | — |
| BS5B-N | — | — | ○ | — | — | — | — | — | — | 40.5 | 130.2 | 1.5 | 13 | 148 | 280.7 | 20.56 kg | 140/150 用*2 |
| BS6 | 6 | 75° | — | 216 | 47.5 | 110 | 35 | 190 | 9.4 | — | — | — | — | — | 20.81 kg | — | |
| BS6-N | | | ○ | | | | — | — | — | — | 41 | 183.9 | 3.4 | 13 | 148 | 335 | 22.06 kg |

*2 引掛けスパナは、市販品をお求めください

株式会社 三洋製作所

198-0024 東京都青梅市新町9丁目 2157-6

TEL 0428-33-9351

FAX 0428-33-9355

E-mail tools@nakane34.co.jp

www.nakane34.co.jp